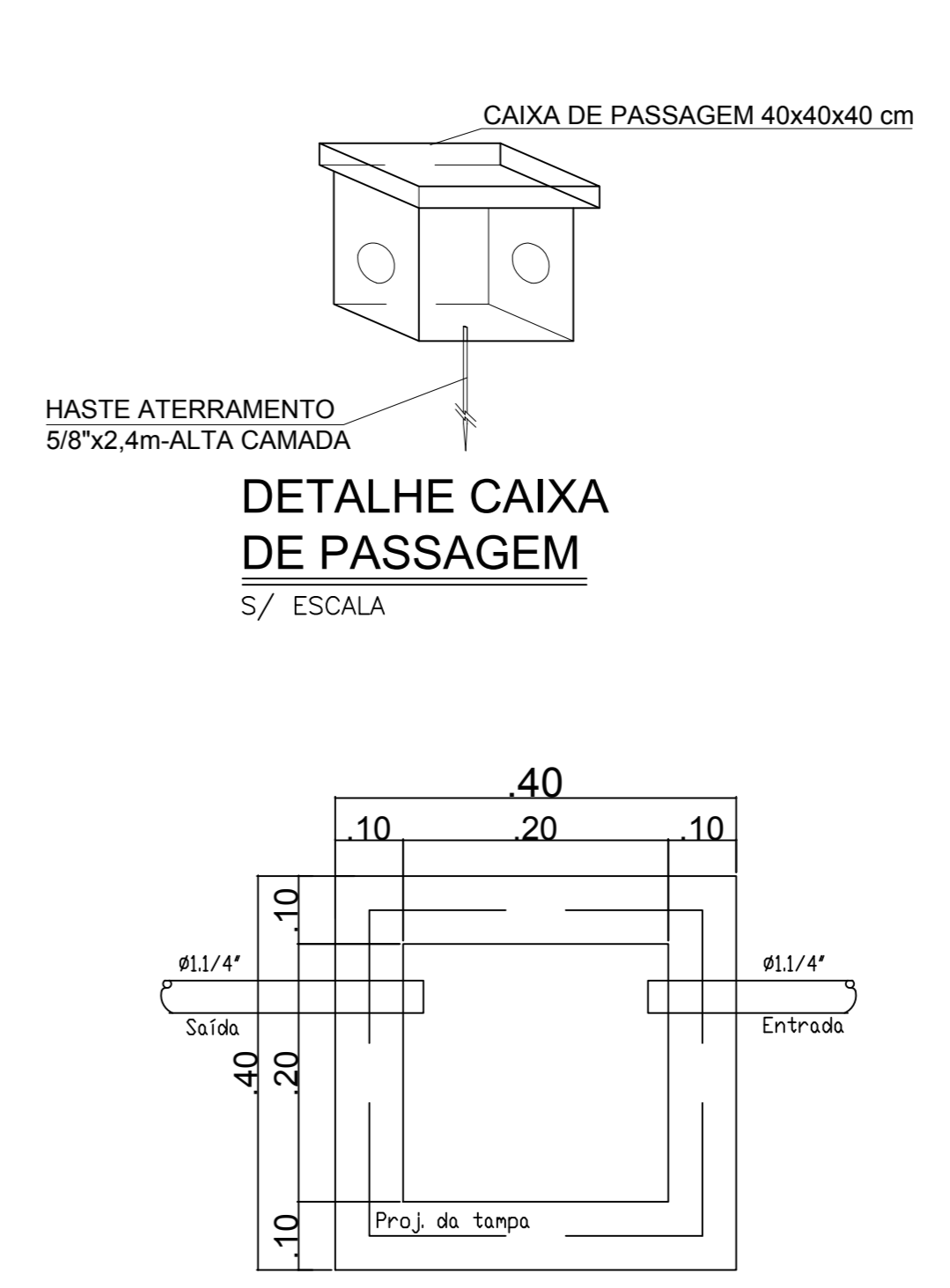


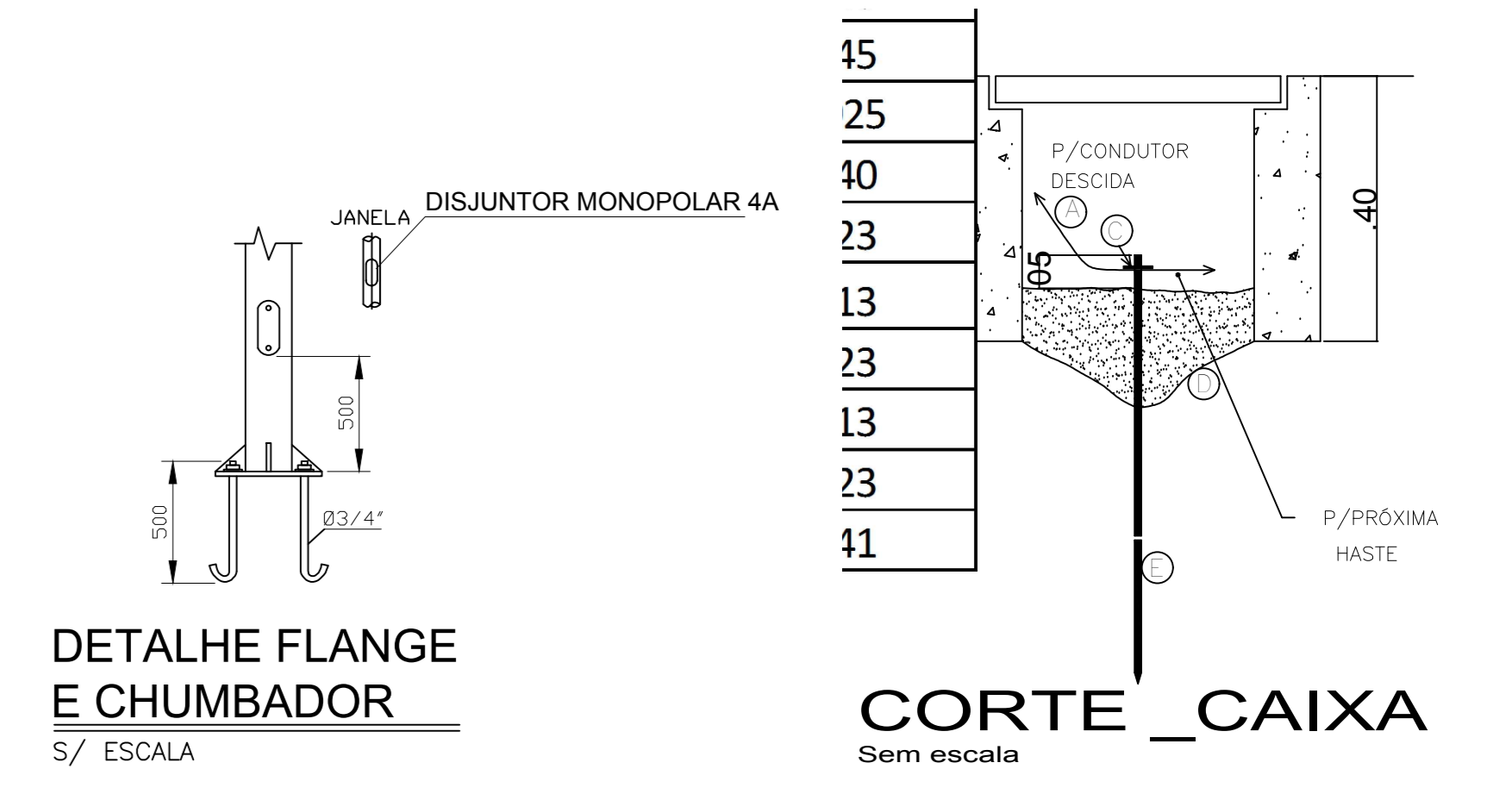
**1 PLANTA BAIXA IMPLANTAÇÃO ELÉTRICA**  
ESCALA 1/300



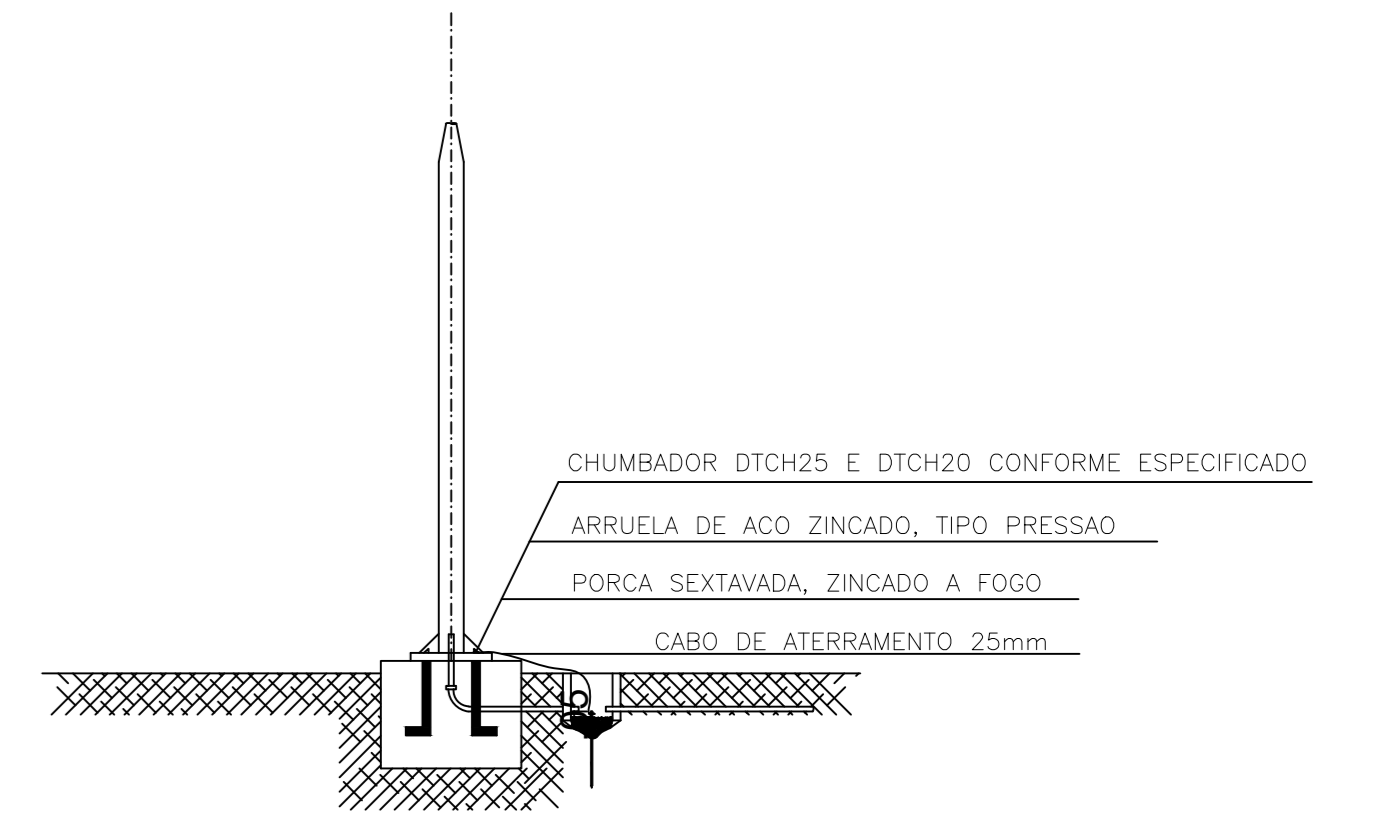
**PLANTA BAIXA (C.P)**  
Sem escala

QUADRO GERAL DE CARGAS DO PARQUE DO GUARIBA						
Circuito	Quantidade/Descrição	Carga Unitária (W)	Total (kW)	Disjuntor Circuito (A)	Disjuntor Individual(A)	Finalidade
1PG	09 Lâmpadas de Led	90	2,16	20	4	Iluminação Pública
	02 Lâmpadas de Led	150			10	
2PG	09 Lâmpadas de Led	90	2,448	20	4	Iluminação Pública
	02 Lâmpadas de Led	144			10	
3PG	09 Lâmpadas de Led	90	2,784	20	4	Iluminação Pública
	02 Lâmpadas de Led	150			10	
	<b>CARGA TOTAL DO QUADRO</b>		<b>7,392</b>	<b>50</b>	<b>4</b>	<b>10</b>

QUADRO DE MATERIAL ELÉTRICO PARA O PAQUE DO GUARIBA			
m	MATERIAL	Descrição	Quantidade
	Quadro Acrílico para Medição		Und 1
	Quadro de Distribuição Monofásico		Und 1
	Disjuntor Monofásico de 20A		Und 3
	Disjuntor Monofásico de 4A		Und 37
	Cabo PP 3 vias 10mm²		metros 90x
	Cabo Flexível 2.5mm² (vermelho)		metros 49x
	Cabo Flexível 2.5mm² (azul)		metros 49x
	Cabo Flexível 2.5mm² (verde)		metros 49x
	Cabo de Cobre Nu 25mm		metros 12x
	Relé Fotoeletrico		Und 40
	Hastes de Aterramento 5/8" x 240cm		Und 45
	Conector de cobre para Aterramento tipo Split Bolt		Und 45
	Eletroduto Rígido 1"		metros 92x
	Eletroduto Rígido 1.1/4"		metros 40
	Postes Duplos Ornamentais Galvanizados de 10 metros (P1)		Und 23
	Postes Simples Ornamentais Galvanizados de 4 metros de altura útil (P2)		Und 13
	Luminárias de Led 90w		Und 23
	Luminárias de Led 144w		Und 13
	Luminárias de Led 150w		Und 23
	Caixa de Passagem		Und 41



**DETALHE FLANGE E CHUMBADOR**  
S/ ESCALA

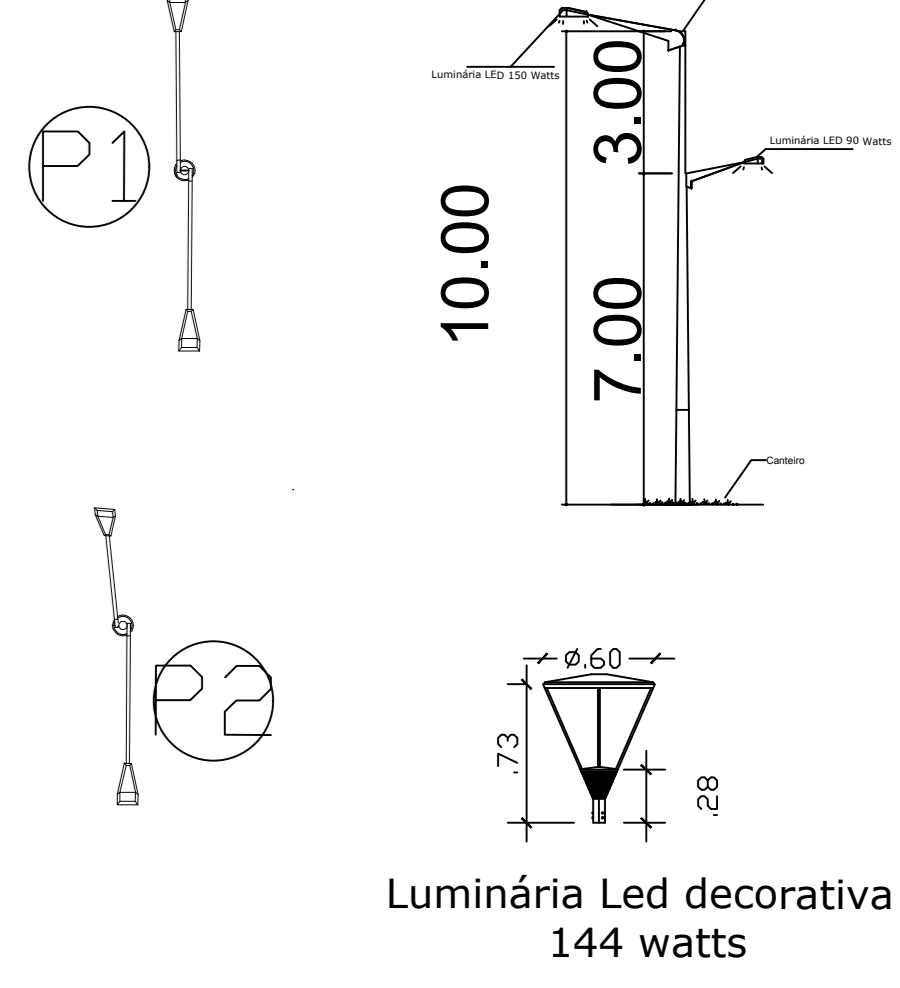
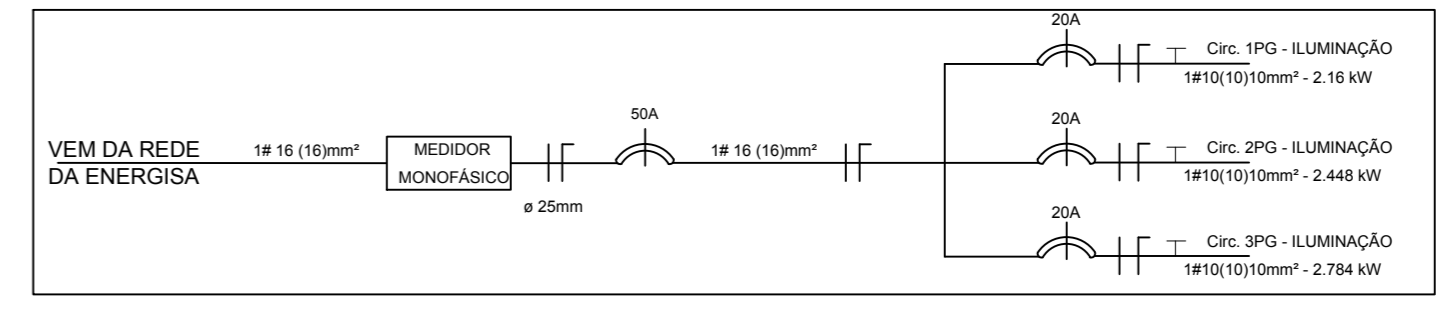


**DETALHE DA BASE E CAIXAS DOS POSTES**  
SEM ESCALA

- ☒ - CAIXA DE PASSAGEM EM CONCRETO PRE-MOLDADO DN 40mm COM TAMPA H=40cm
- - POSTE
- - LUMINÁRIAS
- ⚡ - RELE FOTOELETRICO
- ⚡ - QUADRO DE ENERGIA
- — — - CONDUTOR FASE - FIO OU CABO DE COBRE
- — — - CONDUTOR NEUTRO - COR AZUL CLARO
- — — - CONDUTOR RETORNO SIMPLES
- — — - CONDUTOR DE COBRE NU DE 16mm² CONECTADO AOS POSTES
- — — - ELETRODUTO DE 1.1/4"
- — — - ELETRODUTO DE 1"

**LEGENDA:**  
A- CONDUTOR  
B- CAIXA DE INSPEÇÃO 15x15x30cm EM ALVENARIA  
C- CONECTOR DE APERTO P/ HASTE DE TERRA Ø 5/8"  
D- BRUTA  
E- HASTE DE ATERRAMENTO COPPERWELD Ø5/8" x 240cm

- (P1)** - POSTE TIPO ORNAMENTAL TELECÔNICO COM DUAS LUMINÁRIAS UMA NO TOPO A 10 METROS E OUTRA A 7 MTS. POSTE ORNAMENTAL TELECÔNICO PARA LUMINÁRIA LED COM SISTEMA DE FIXAÇÃO PARA ENGASTAMENTO AO SOLO (ENGASTADOS), FABRICADOS COM ORNAMENTOS DIVERSOS NA COR BRANCA E COM BANDEIRAS DIVERSAS PINTADAS NA COR LARANJA, NOS FORMATOS DUPLOS PARA DUAS LUMINÁRIAS SENDO UMA LADO MAIS ALTO COM LUMINÁRIA DE 150 W E O OUTRO MAIS BAIXO COM LUMINÁRIA DE 90 W POSSIBILITANDO A FIXAÇÃO DE DUAS LUMINÁRIAS.
- (P2)** - POSTE TIPO ORNAMENTAL TELECÔNICO GALVANIZADO DE 4 METROS DE ALTURA ÚTIL. POSTE ORNAMENTAL TELECÔNICO PARA LUMINÁRIA DECORATIVA COM SISTEMA DE FIXAÇÃO PARA ENGASTAMENTO AO SOLO (ENGASTADOS), FABRICADOS COM ORNAMENTOS DIVERSOS NA COR BRANCA E COM BANDEIRAS DIVERSAS PINTADAS NA COR LARANJA, NOS FORMATOS RETO PARA UMA LUMINÁRIA LED LINHA DECORATIVA.



**PROJETO ELETRICO**

CARACTERIZAÇÃO <b>OBRA PÚBLICA: PARQUE DO GUARIBA- PORTO NACIONAL-TO</b>	PRONOME <b>01/01</b>
DIRETOR AVENIDA CONTORNO SETOR VILA NOVA - PORTO NACIONAL-TO	AUTOR DO PROJETO
PREFEITURA MUNICIPAL DE PORTO NACIONAL - TO	
ÁREAS:	PROPRIETÁRIO
ÁREA TOTAL: VER ARQUITETONICO	CONTORNADO
<b>PLANTA BAIXA</b> DETALHES ELÉTRICO	
ESCALA INDICADA	DATA MARÇO/2017